

主催 明石市、明石市体育協会
 主管 明石市バスケットボール協会
 会長 足立 芳彦

第67回明石市総合体育大会兼バスケットボール選手権大会 組合せ

第67回明石市総合体育大会兼バスケットボール選手権大会 要項

<男子の部>

日時・会場	令和4年1月8日	明石中央体育会館	A・B	17~21時
	令和4年1月9日	明石中央体育会館	A・B	9~21時
	令和4年1月10日	明石中央体育会館	A・B	9~21時
	令和4年1月15日	明石中央体育会館	A・B	17~21時
	令和4年1月16日	明石中央体育会館	A・B	9~21時

ユニホーム・ベンチ 番号の小さいチームを淡色とし、オフィシャルに向かって右側とする。
 ユニホームの下にTシャツ（ロングTシャツ）を着用してはならない。
 アンダーウェアはユニホームから見えてはならない。
 ベンチにはチーム関係者以外は入れない。家族・友人は観客席で応援すること。

コート設営 第1試合及びオフィシャルのチームは役員・コート主任の指示に従って設営を行う事。

オフィシャル 第1試合のオフィシャルは第2試合の番号の小さいチームが前半、大きいチームが後半。
 第2試合以降は敗者チームが行う。

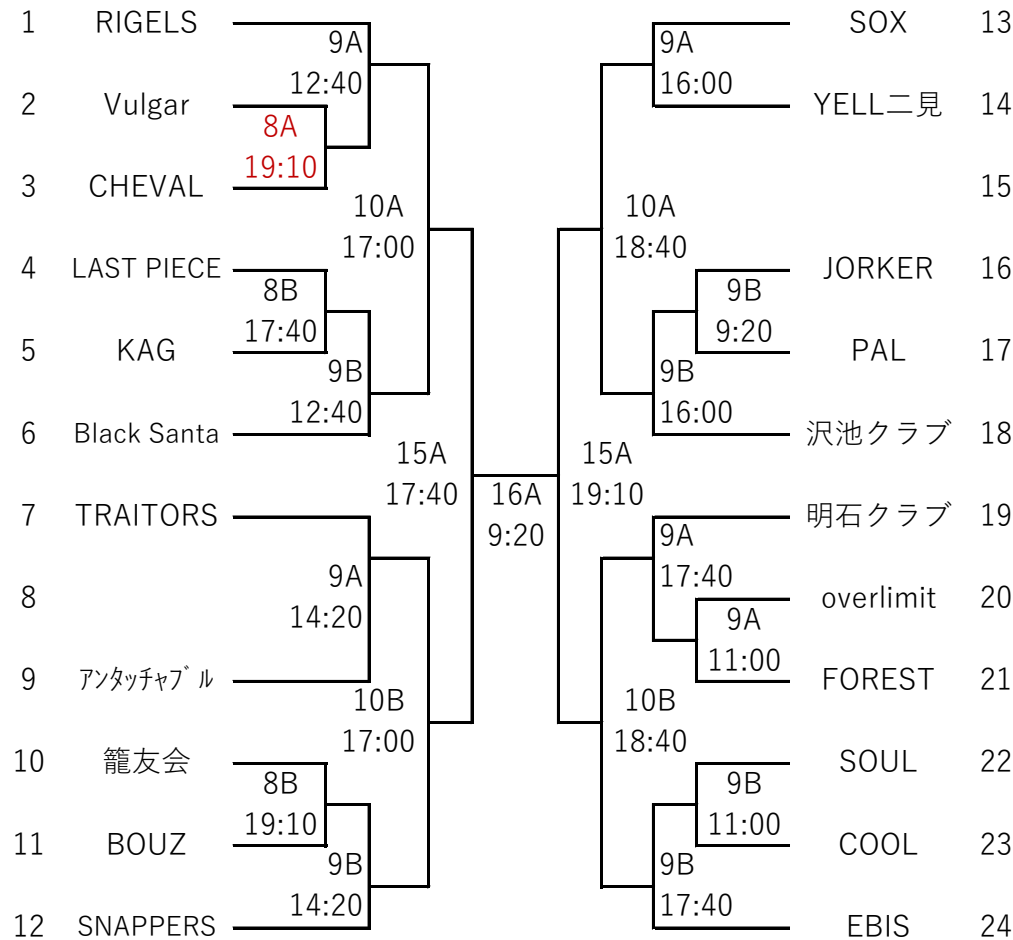
審判 チーム責任者は帯同審判に連絡をし、時間に遅れないようにお願いします。

その他 試合がスムーズに行えるように心がけること。
 大会中の事故においては責任を負いませんので、各チームで保険に加入して下さい。
 メンバー表は所定の様式で提出して下さい。

諸注意 **石ヶ谷公園の“敷地内は全面禁煙”です。**

ゴミは各自で持ち帰るようにお願いします。

体育館内だけが禁煙ではありません。
 昨年度の大会において何回も注意を受けました。
 今後、同じような事があれば体育館が使用できなくなります。
 各チーム代表者はチーム内に徹底するようにお願いします。



コート主任	1月8日	1月9日	1月10日	1月15日	1月16日
前半	BOUZ	Black Santa	19~21の勝者	協会	協会
後半		沢池クラブ			

< 審判割当表 >

1月8日		A	B
17:40	試合		4 LAST PIECE - 5 KAG
	審判		10 籠友会 - 11 BOUZ
19:10	試合	2 Vulgar - 3 CHEVAL	10 籠友会 - 11 BOUZ
	審判	協会	

19:10AコートのTOをLASTPIECEさん、BコートのTOをKAGさんでお願いします。

1月10日		A	B
17:00	試合	1～3の勝者 - 4～6の勝者	7～9の勝者 - 10～12の勝者
	審判	13～15の勝者 - 16～18の勝者	19～21の勝者 - 22～24の勝者
18:40	試合	13～15の勝者 - 16～18の勝者	19～21の勝者 - 22～24の勝者
	審判	1～3の勝者 - 4～6の勝者	7～9の勝者 - 10～12の勝者

1月9日		A	B
9:20	試合		16 JORKER - 17 PAL
	審判		22 SOUL - 23 COOL
11:00	試合	20 overlimit - 21 FOREST	22 SOUL - 23 COOL
	審判	7 TRAITORS - 9 アンタッチャブル	16 JORKER - 17 PAL
12:40	試合	1 RIGELS - 2・3の勝者	4・5の勝者 - 6 Black Santa
	審判	20 overlimit - 21 FOREST	10・11の勝者 - 12 SNAPPERS
14:20	試合	7 TRAITORS - 9 アンタッチャブル	10・11の勝者 - 12 SNAPPERS
	審判	1 RIGELS - 2・3の勝者	4・5の勝者 - 6 Black Santa
16:00	試合	13 SOX -14YELL二見	16・17の勝者 - 18 沢池クラブ
	審判	19 明石クラブ - 20・21の勝者	22・23の勝者 - 24 EBIS
17:40	試合	19 明石クラブ - 20・21の勝者	22・23の勝者 - 24 EBIS
	審判	13 SOX -14YELL二見	16・17の勝者 - 18 沢池クラブ

1月15日		A	B
17:40	試合	1～6の勝者 - 7～12の勝者	
	審判	13～18の勝者 - 19～24の勝者	
19:10	試合	13～18の勝者 - 19～24の勝者	
	審判	1～6の勝者 - 7～12の勝者	

1月16日		A	B
9:20	試合	決勝戦	
	審判	協会	